

DS-2TP21B-6AVF/W

Câmara termográfica
Câmara

A câmara térmica tem um design especial e uma de suas funções é detetar temperatura em tempo real. Está equipada com um detetor térmico de resolução 160×120 , pode ser amplamente utilizada para triagem preliminar de temperatura em escritórios, fábricas, estações, aeroportos, etc.

Características principais:

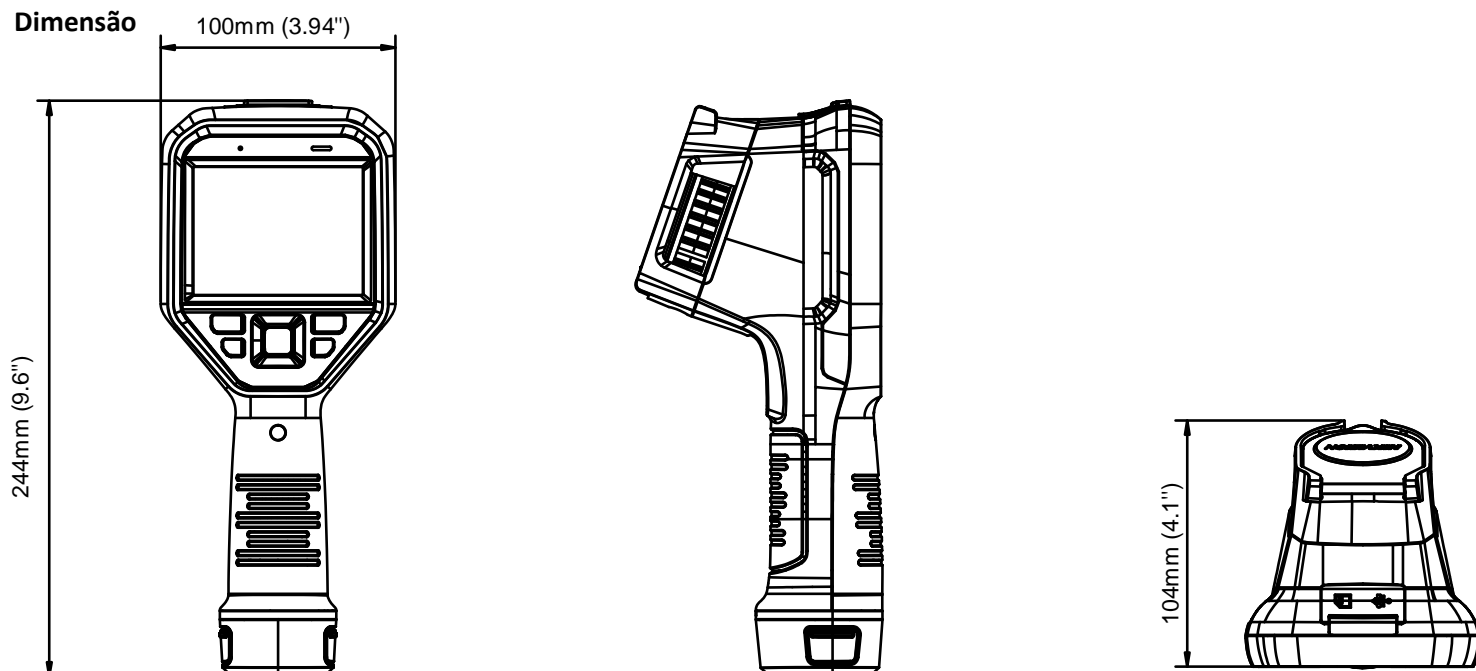
- Resolução (térmica) 160×120 , e resolução (optical) 8 MP
- Precisão do termómetro até $\pm 0.5 \text{ }^\circ\text{C}$
- Exibe fusão da visão térmica e visão óptica
- Display LCD touch de 3,5" resolução de 640×480
- Suporta visualização em tempo real no PC, dispositivo móvel ou monitor externo
- Suporte para intercomunicador de áudio
- Dispõe de alarme de realce de cor e alarme de áudio



Modelo Disponível

DS-2TP21B-6AVF/W

Dimensão



Especificações técnicas

Modelo		DS-2TP21B-6AVF/W
Parâmetro		Câmera termográfica
Módulo Térmico	Sensor de imagem	Matrizes de plano focal não arrefecidas
	Resolução	25Hz: 160 × 120
	Pixel Pitch	17µm
	Resposta Banda de Onda	8µm a 14µm
	NETD	< 40 mk (@ 25 °C,F#=1.0)
	Campo de visão	25° × 18.7°
	Distância focal	6.2 mm (Foco manual)
	IFOV	2.74 mrad
Módulo Óptico	Abertura	F 1.1
	Resolução de imagem	Configurável: 2 MP, 5 MP, 8 MP
	Resolução de vídeo	640 × 480
	Monitor	640 × 480 resolução 3.5" LCD touch display
Display de imagem	Paletas	Preto quente, Branco quente, Vermelho quente, Arco-íris, Arco de ferro, Fusão, Chuva
	Zoom Digital	Térmico: 1x, 2x, 4x
	Térmico/ Óptico	Térmico / Ótico / Imagem de fusão / Imagem na imagem
	Imagem em imagem	Suporte de visão térmica em visão ótica
	Fusão	Suporte (Visão Térmica e Visão Ótica Combinada)
	Gravar vídeo	Suporte para gravação de vídeo on-board
Termografia	Regras	Max. Temperatura; Min. Temperatura; Temperatura central; Termografia personalizada de ponto/linha/área
	Alcance	30°C a 45 °C
	Precisão	±0.5° C
Bateria	Tipo de bateria	Bateria de íon-lítio desmontável e recarregável
	Tempo de operação da bateria	5 horas em temperatura normal, com Wi-Fi, Bluetooth e luz suplementar desligada. 4 horas em temperatura normal, com Wi-Fi, Bluetooth e luz suplementar acesa.
	Armazenamento	Módulo de memória embutido (16 G)
	Foto	Térmica/Optica/Fusão imagem
	Video	Térmica/Optica/Fusão imagem
	Wi-Fi	Suporta
	Comentário de Texto	Suporta
	Comentário de voz	Suporta
	Língua	Inglês
Geral	Alimentação	5 VDC/2 A
	Consumo de energia	Max. 4.5 W
	Interface de Hardware	Interface Type-C
	Temperatura de trabalho	15°C a 35 °C
	Nível de proteção	IP54
	Altura do teste de queda	2 m (6.56 feet)
	Dimensão	244 mm × 100 mm × 104 mm (9.6 " × 3.9 " × 4.1 ")
	Peso	Com bateria: 653 g (1.44 lb) Sem bateria: 511 g (1.13 lb)

